



## Dane techniczne

### MUCFPL205

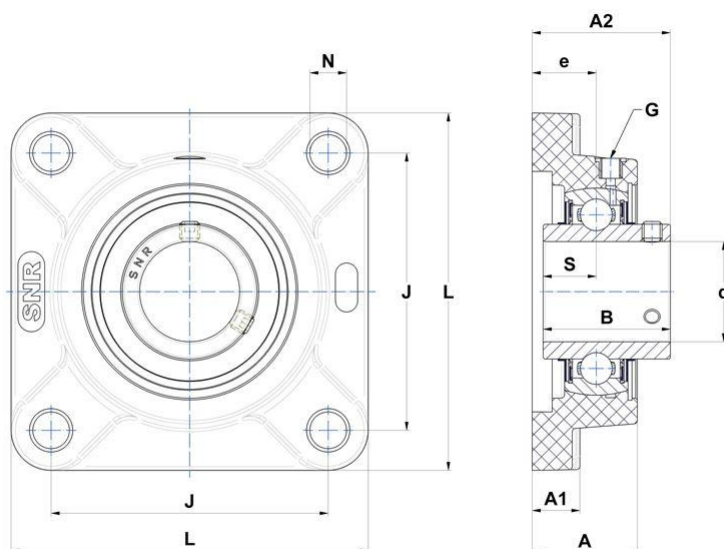
Zespoły łożyskowe

Oprawa termoplastyczna, łożysko kulkowe ze stali nierdzewnej z wkrętami mocującymi, uszczelka z odrzutnikiem, smar dla przemysłu spożywczego

#### SKŁAD ZESTAWU

MUC205FD, FPL205

#### WIZUALNE



#### WYMIARY PRODUKTU

<b>A - Wysokość obudowy</b>	28 mm
<b>A1 - Wysokość stopy obudowy / wysokość kołnierza</b>	14.3 mm
<b>A2 - Całkowita wysokość od powierzchni montażowej</b>	36.8 mm
<b>B - Szerokość Pierścienia Wewnętrznego</b>	34.1 mm
<b>d - Średnica wału</b>	25 mm

### WYMIARY PRODUKTU

<b>e - Odległość powierzchni montażowej od środka łożyska</b>	17 mm
<b>G - Smarownica</b>	1/4"-28
<b>J - Odległość otworów montażowych</b>	70 mm
<b>L - Szerokość / średnica obudowy</b>	95 mm
<b>N - Wymiar otworu montażowego</b>	11 mm
<b>S - Dystans od czoła pierścienia wewnętrznego do osi bieżni</b>	14.3 mm
<b>Marka</b>	SNR

### WYDAJNOŚĆ PRODUKTU

<b>C - Ocena nośności dynamicznej</b>	11.9 kN
<b>C0 - Ocena nośności statycznej</b>	6.3 kN
<b>Minimalna temperatura pracy</b>	-20 °C
<b>Maksymalna temperatura pracy</b>	100 °C

### INNE FUNKCJE

<b>Waga</b>	0.36 kg
<b>Zalecane momenty dokręcania dla zestawu śrub</b>	3.9 N-m